

UR32 Industrial Cellular Router

Fiable et accessible à distance
pour les applications M2M en volume

Réseau 4G haut débit



URSALINK UR32 est un modem routeur 4G industriel économique embarquant des fonctionnalités intelligentes conçues pour diverses applications M2M/IoT.

Grâce à un modem et une fonction double SIM, l'UR32 fournit un réseau 3G/4G haut débit. Il possède également 2 ports Fast Ethernet et est compatible WiFi (802.11b/g/n). Toutes ces caractéristiques offrent à l'utilisateur un accès Internet ininterrompu.

L'installation facile et le contrôle à distance complet offrent à l'UR32 une polyvalence pour la plupart des applications M2M/IoT.

► Avantages

- Double carte SIM et options 2G/3G/4G pour une facilité de connexion aux différents opérateurs (fonction backup).
- La modularité du design offre à l'utilisateur différentes connexions comme Ethernet, I/O, port serie, Wi-Fi, GPS pour connecter différents équipements.
- Boitier robuste et optimisé pour montage rail DIN ou étagère
- 3 ans de garantie inclus

► Sécurité et fiabilité

- Bascule automatique entre le réseau ETHERNET et cellulaire
- Enable unit with security frameworks like IPsec/OpenVPN/GRE/L2TP/PPTP/DMVPN
- Embed hardware watchdog, able to automatically recover from various failure, ensure highest level of availability
- To establish a secured mechanism on centralized authentication and authorization of device access by supporting AAA (Radius, TACACS+, LDAP, local Authentication) and multiple levels of user authority

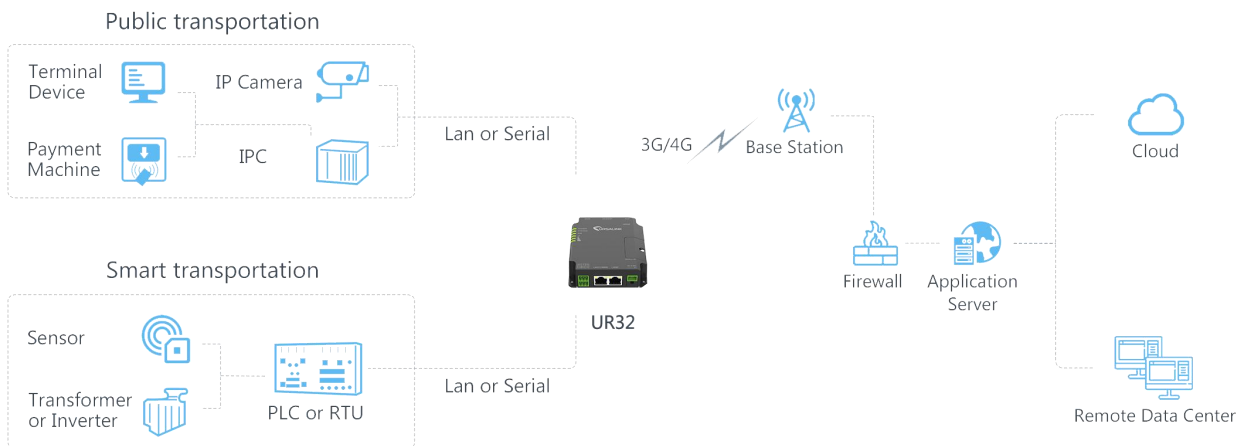
► Easy Maintenance

- URSALINK DevideHUB propose une installation facile (mass configuration) et une gestion centralisée des appareils à distance
- L'interface web ergonomique et les nombreuses options d'améliorations permettent une gestion aisée de l'appareil
- Web GUI and CLI enable the admin to achieve simple management and quick configuration among a large quantity of devices
- Efficiently manage the remote routers on the existing platform through the industrial standard SNMP

► Caractéristiques

- Lier des appareils distants dans un environnement où les technologies de communications changent constamment
- Compatible 802.11b/g/n, (as AP or client mode) pour établir une connexion sans fil ou pour suppléer la connexion 3G/4G.
- Compatible SNMP, Modbus, RIP, OSPF
- Supporte un large écart de température (-40°C à +70 °C / -40°F à +158°F)

Exemple d'application



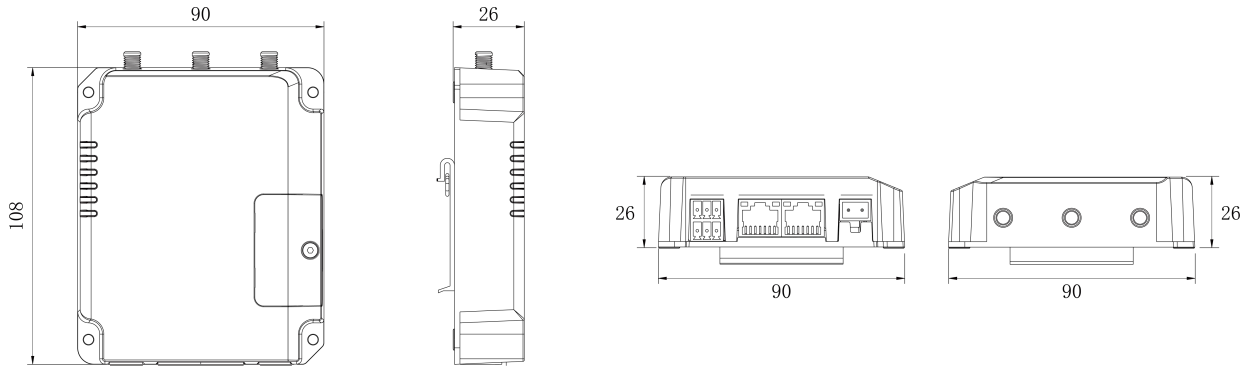
Caractéristiques techniques

Hardware System	
CPU	528 MHz, ARM Cortex A7
Memory	128 MB Flash, 128 MB DDR3 RAM
Storage	1 × Micro SD
Interface Ethernet	
Ports	2 × RJ-45
Property	1 × WAN + 1 × LAN or 2 × LAN (PoE PSE Optional)
Physical Layer	10/100 Base-T (IEEE 802.3)
Data Rate	10/100 Mbps (Auto-Sensing)
Interface	Auto MDI/MDIX
Mode	Full or half duplex (Auto-Sensing)
Interfaces GSM	
Connectors	2 × 50 Ω SMA (Center PIN: SMA Female)
SIM Slots	2
Interface Wi-Fi (En option)	
Connectors	1 × 50 Ω SMA (Center PIN: SMA Male)
Standards	IEEE 802.11b/g/n
Tx Power	802.11b: 16 dBm +/-1.5 dBm (11 Mbps) 802.11g: 14 dBm +/-1.5 dBm (54 Mbps) 802.11n: 13 dBm +/-1.5 dBm (65 Mbps, HT20/40 MCS7)
Modes	Support for multiple SSID, AP and Client mode
Security	WPA/WPA2 authentication, WEP/TKIP/AES encryption

GPS (En option)	
Connectors	1 × 50 Ω SMA (Center PIN: SMA Female)
Protocols	NMEA 0183
Interface série	
Ports	1 × RS232
Connector	Terminal block
Baud Rate	300bps to 230400bps
E/S	
Connector	Terminal block
Digital	1 × DI + 1 × DO
Software	
Network Protocols	PPP, PPPoE, SNMP v1/v2c/v3, TCP, UDP, DHCP, RIPv1/v2, OSPF, DDNS, VRRP, HTTP, HTTPS, DNS, ARP, QoS, SNTP, Telnet, VLAN, SSH, etc.
VPN Tunnel	DMVPN/IPsec/OpenVPN/PPTP/L2TP/GRE
Access Authentication	CHAP/PAP/MS-CHAP/MS-CHAPV2
Firewall	ACL/DMZ/Port Mapping/MAC Binding/SPI/URL Filter
Management	Web, CLI, SMS, On-demand dial up, DeviceHub
AAA	RADIUS, TACACS+, LDAP, Local Authentication
Multilevel Authority	Multiple Levels of User Authority
Reliability	VRRP, WAN Failover, Dual SIM Backup
Serial Port	Transparent (TCP Client/Server, UDP), Modbus Gateway (Modbus RTU to Modbus TCP)
Alimentation et consommation	
Power Input Connector	2-pin with 5.08 mm terminal block
Input Voltage	9-48 VDC (48 V power input is needed for PoE output)
Power Consumption	Typical 1.9 W, Max 2.4 W (In Non-PoE mode)
Power Output	2 × 802.3 af/at PoE output
Dimensions et montage	
Ingress Protection	IP30
Housing & Weight	Metal, 271 g
Dimensions	108 x 90 x 26 mm (4.25 x 3.54 x 1.02 in)
Mounting	Desktop, Wall or DIN Rail Mounting
Autres	
Reset Button	1 × RESET
LED Indicators	1 × POWER, 1 × SYSTEM, 1 × SIM, 3 × Signal strength
Environnement	

Operating Temperature	-40°C to +70°C (-40°F to +158°F) Reduced Cellular Performance Above 60°C
Storage Temperature	-40°C to +85°C (-40°F to +185°F)
Ethernet Isolation	1.5 kV RMS
Relative Humidity	0% to 95% (non-condensing) at 25°C/77°F

► Schéma produit/Dimensions (mm)



► Ordering Information

Model	UR32	
Router Type	LTE Router	HSPA+ Router
Air Interface	LTE(LTE-FDD/LTE-TDD)/CDMA(CDMA 1x/EVDO)/TD-SDMA/DC-HSPA+/HSPA+ /HSUPA/HSDPA/WCDMA/EDGE/GPRS/GSM	HSPA+/HSUPA/HSDPA/EDGE/GPRS/GSM
Frequency Band 4G	-E: B1/B3/B5/B7/B8/B20@FDD LTE, B38/B40/B41@TDD LTE -V: B4/B13@FDD LTE -A: B2/B4/B12@FDDLTE -AU: B1/B2/B3/B4/B5/B7/B8/B28 @FDD LTE, B40@TDD LTE -J: B1/B3/B8/B18/B19/B26 @FDD LTE, B41@TDD LTE -CE: B1/B3/B8@FDD LTE, B38/B39/B40/B41@TDD LTE	
3G	-E: B1/B5/B8@WCDMA -A: B2/B4/B5@WCDMA -AU: B1/B2/B5/B8 WCDMA -J: B1/B6/B8/B19@WCDMA -CE: B1/B8@WCDMA, B34/B39@TD-SCDMA, BC0@CDMA2000 1x/EVDO	-E: 900/2100@UMTS -A: 850/1900@UMTS -G: 800/850/900/1900/2100@UMTS
2G	-E: B3/B8@GSM -A: B2/B3/B5/B8@GSM -AU: B2/B3/B5/B8@GSM -CE: 900/1800@GSM	-E: 850/900/1800/1900@GSM -G: 850/900/1800/1900@GSM

